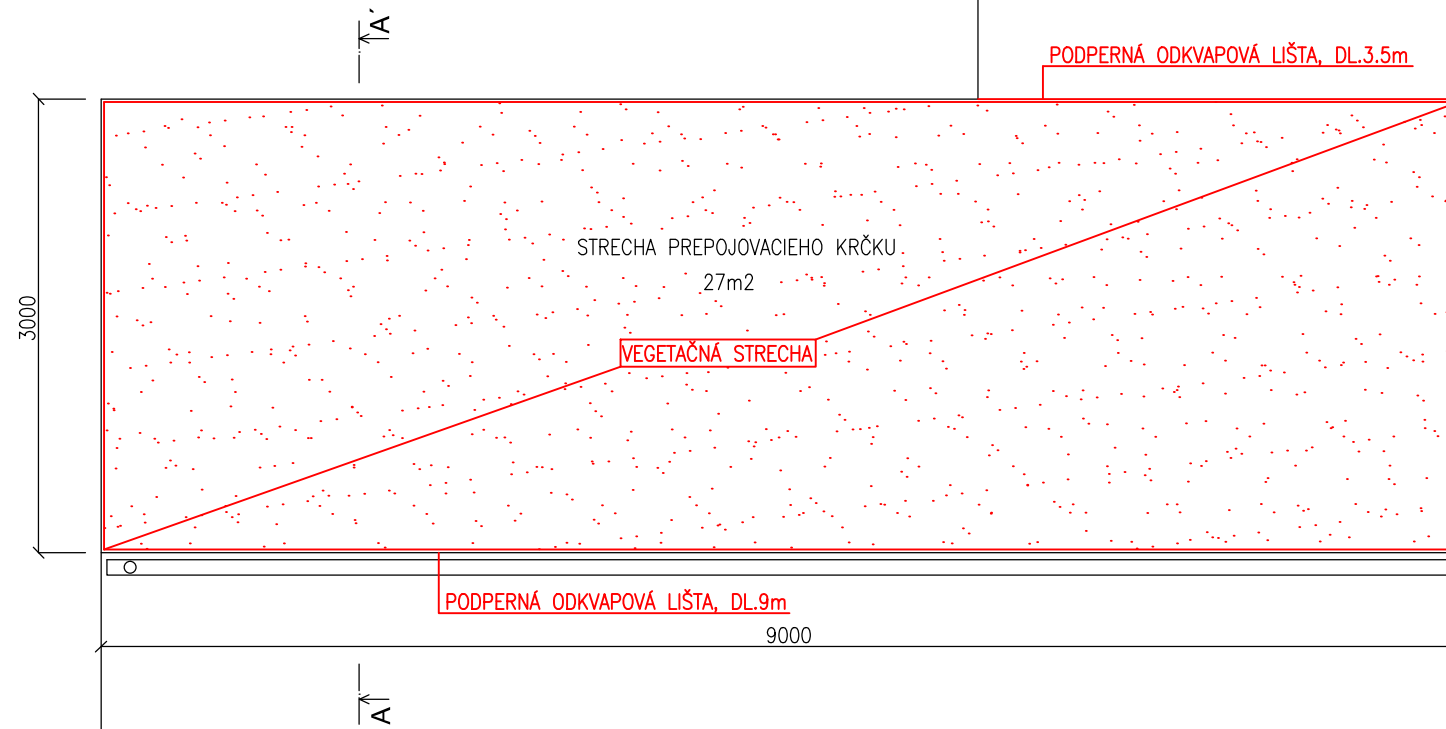


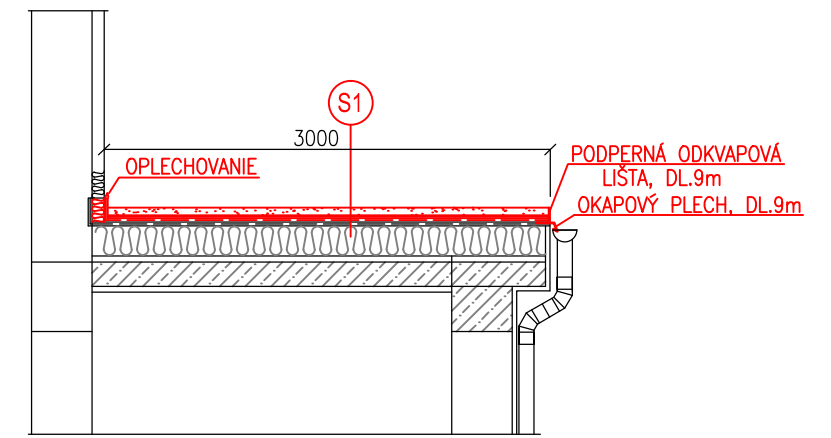
PÔDORYS

BUDOVA "A"



BUDOVA "B"

REZ A-A'




SKLADBA VEGETAČNEJ STRECHY

- S1
- HOTOVÁ VEGETAČNÁ VRSTVA ICOMAT GREEN 317
 - RETENČNO-MIKRODRENÁŽNA VRSTVA – 7x ICOMAT 140
 - DRENÁŽ – DRENÁŽNA VRSTVA ICODREN 10 SPEED DRAINAGE SBS
 - HYDROIZOLÁCIA S FUNKCIOU PROTI PRERASTANIU KOREŇOV RASTLÍN MODIFIKOVANÝ SBS KAUCUKOM – GRAVITEX 5.2 GREEN ROOF
 - JESTVUJÚCA KONŠTRUKCIA STRECHY

POZNÁMKA:

NA VEGETAČNEJ STRECHE JE POTREBNÉ PRED ZAPOČATÍM PRÁČ DEMONTOVAŤ JESTVUJÚCI BLESKOZVOD A PO UKONČENÍ PRÁČ HO NA NOVO OSADIŤ

PROJEKTOVAL ELABORATED BY	KONTROLOVAL CONTROLLED BY	SCHVÁLIL CHIEF OF PROJECT	 projektová a inžinierska činnosť Kasalova 22 949 01 Nitra	
ING.BALÁŽI	ING.BALÁŽI			
MIESTO/PLACE: GYMNÁZIUM, ul. 1.Mája 905, Púchov			DÁTUM/DATE	01.2015
INVESTOR/CLIENT: GYMNÁZIUM, ul. 1.Mája 905, Púchov			FORMAT/NUMBER A4	2x4
PROJEKT: PROJECT <p style="text-align: center;">ROZŠÍRENIE VYUČOVANIA A REALIZÁCIA OPATRENÍ PRE VYUŽITIE DAŽDOVEJ VODY NA GYMNÁZIU PÚCHOV</p>			STUPEŇ/PHASE	PS
			MIERKA/SCALE	1:50
OBSAH VÝKRESU DRAWING TITLE			ZÁK.ČÍSLO/TASK No.	P-15-02
VEGETAČNÁ STRECHA			4	ČÍSLO KÓPIE